

DACIA

DACIA JOGGER



1

EXPLORA TU JOGGER

DESCUBRE



2

TU JOGGER EN EL DÍA A DÍA

DESCUBRE



3

EQUIPAMIENTOS

DESCUBRE



4

EL ESPÍRITU DACIA DE LA FORMA MÁS SENCILLA

DESCUBRE



**BIGGER,
COOLER,
JOGGER**



EL FAMILIAR REINVENTADO

La longitud de un break, la habitabilidad de un monovolumen y el estilo robusto de un SUV: Dacia Jogger te sorprenderá con las mejores prestaciones en un vehículo familiar de 5 a 7 plazas. Polivalente, elegante y asequible, Jogger encarna plenamente el espíritu Dacia.



DISEÑADO PARA LA AVENTURA

Gracias a la distancia al suelo sobreelevada, los pasos de rueda marcados y las barras de techo modulares, Dacia Jogger presenta un diseño robusto que se adapta a todas las carreteras, pensado para una vida familiar llena de acción.

Vive la aventura sin límites con su nuevo nivel de acabado EXTREME, que refuerza todavía más su espíritu outdoor: retrovisores Marrón Cobre, llantas de aleación y antena tiburón en negro brillante. Un estilo único que se expresa mediante elementos distintivos con motivos topográficos inconfundibles.



Su actual firma luminosa en Y rubrica su pertenencia a la nueva generación Dacia. Sus luces de cruce LED iluminan la noche con más intensidad. En la parte trasera, el posicionamiento vertical de las luces ofrece una amplia apertura del portón, optimizando el acceso al maletero.



Llantas de aleación y elementos con motivos topográficos



Carcasas de retrovisor de color Marrón Cobre



Logotipo Dacia Marrón Cobre en el portón trasero



MUCHO MÁS QUE FUNCIONAL

El diseño interior de Dacia Jogger es tan funcional como agradable. Su amplio salpicadero y la elegante banda textil cruzada* acentúan la sensación de espacio. La zona inferior ofrece un acceso más fácil a los mandos de climatización y ayudas a la conducción. En la parte trasera, disfruta de una impresionante modularidad.

Si buscas un estilo 100 % elegante y dinámico, déjate seducir por su nuevo nivel de acabado EXTREME: panel y tapicería mixta TEP MicroCloud lavable con pespunte en color Marrón Cobre y relieve con el emblema Dacia, molduras de las puertas delanteras Marrón Cobre, cámara de visión trasera, climatización automática, tarjeta manos libres, alfombrillas de caucho y umbral de puerta con motivos topográficos en la parte delantera.

Y podrás disfrutar del placer de evadirte y de salir de los caminos marcados fijando tu propio rumbo gracias a la función Extended Grip, que mejora la tracción.

*Según las versiones.



Botón Extended Grip

DISFRUTA DE JOGGER EN SU VERSIÓN HÍBRIDA

Una vez más, Dacia se adapta a los tiempos y simplifica tu día a día con Jogger, disponible con motorización híbrida. Una gran primicia de Dacia. ¿El resultado? Un vehículo híbrido familiar de 5 o 7 plazas a un precio asequible.

Dacia Jogger estrena en la versión híbrida un color inédito: el gris pizarra. Y con su distintivo HYBRID en la parte trasera, se reafirma la elección de un vehículo con carácter ecológico.



A bordo, el ambiente y las tecnologías hacen que el viaje resulte agradable: caja de velocidades automática para una conducción fácil y fluida, cuadro de instrumentos a color de 7", consola central cerrada con reposabrazos y freno de parking automático. Con Jogger HYBRID 140, disfruta de equipamientos innovadores y un confort optimizado.



Caja de velocidades multimodo



Cuadro de instrumentos de 7" a color con información sobre el modo de conducción



DESCUBRE LA LIBERTAD DE UN HÍBRIDO

Olvídate de los cambios de marchas y disfruta de las ventajas del vehículo eléctrico gracias al híbrido que se recarga durante la conducción. La tecnología de Dacia Jogger HYBRID 140 combina el dinamismo de un motor térmico con el de un motor eléctrico. Conduce en entornos urbanos en modo eléctrico hasta un 80% del tiempo y ahorra hasta un 30% de ahorro de carburante*.

No solo reducirás las emisiones de CO₂, también los costes de funcionamiento y de mantenimiento. La caja de velocidades multimodo ofrece una gestión inteligente de ambos motores para una conducción potente, suave y más silenciosa. Dacia, el híbrido sencillo.

*Según las condiciones de conducción.



1. Conducción 100% eléctrica: solamente el motor eléctrico impulsa las ruedas.
2. Conducción sostenida / aceleración intensa: los motores térmico y eléctrico funcionan simultáneamente.
3. Desaceleración / frenado: el motor eléctrico recarga la batería.
4. Velocidad estable: el motor térmico funciona a su régimen óptimo para accionar las ruedas y recargar la batería.

[HAZ CLIC Y CONFIGURA](#)

[VOLVER AL RESUMEN](#)

VIAJA MEJOR

Más espacio y polivalencia gracias a una habitabilidad única: 23 litros de espacios de organización útiles para el día a día y múltiples configuraciones para responder a todas tus necesidades. Tres ofertas de equipamientos multimedia y ayudas a la conducción de última generación.



CONFORT MULTIPLICADO POR 7

Dacia Jogger está pensado para toda la familia, sin olvidar a nadie. Para ello, ofrece un confort del mismo nivel en todas las filas. Sus asientos esculpidos —y regulables en la parte delantera— prometen viajes sin cansancio a los 7 ocupantes. Los detalles y la habitabilidad inteligente también marcan la diferencia.



En la segunda fila, todo está pensado para evolucionar con tu familia: bandejas tipo avión* con portavasos y fijaciones ISOFIX ultraprácticas para asientos para niños. Accesibilidad récord a la tercera fila, en la que dos asientos individuales acogen ampliamente a dos adultos, con un espacio generoso a la altura de las rodillas. Los espacios de organización se distribuyen en el habitáculo para que todos los ocupantes puedan beneficiarse de ellos. Dacia Jogger da una nueva dimensión a tu vida a bordo.

*Según las versiones.



Bandejas tipo avión en la parte trasera



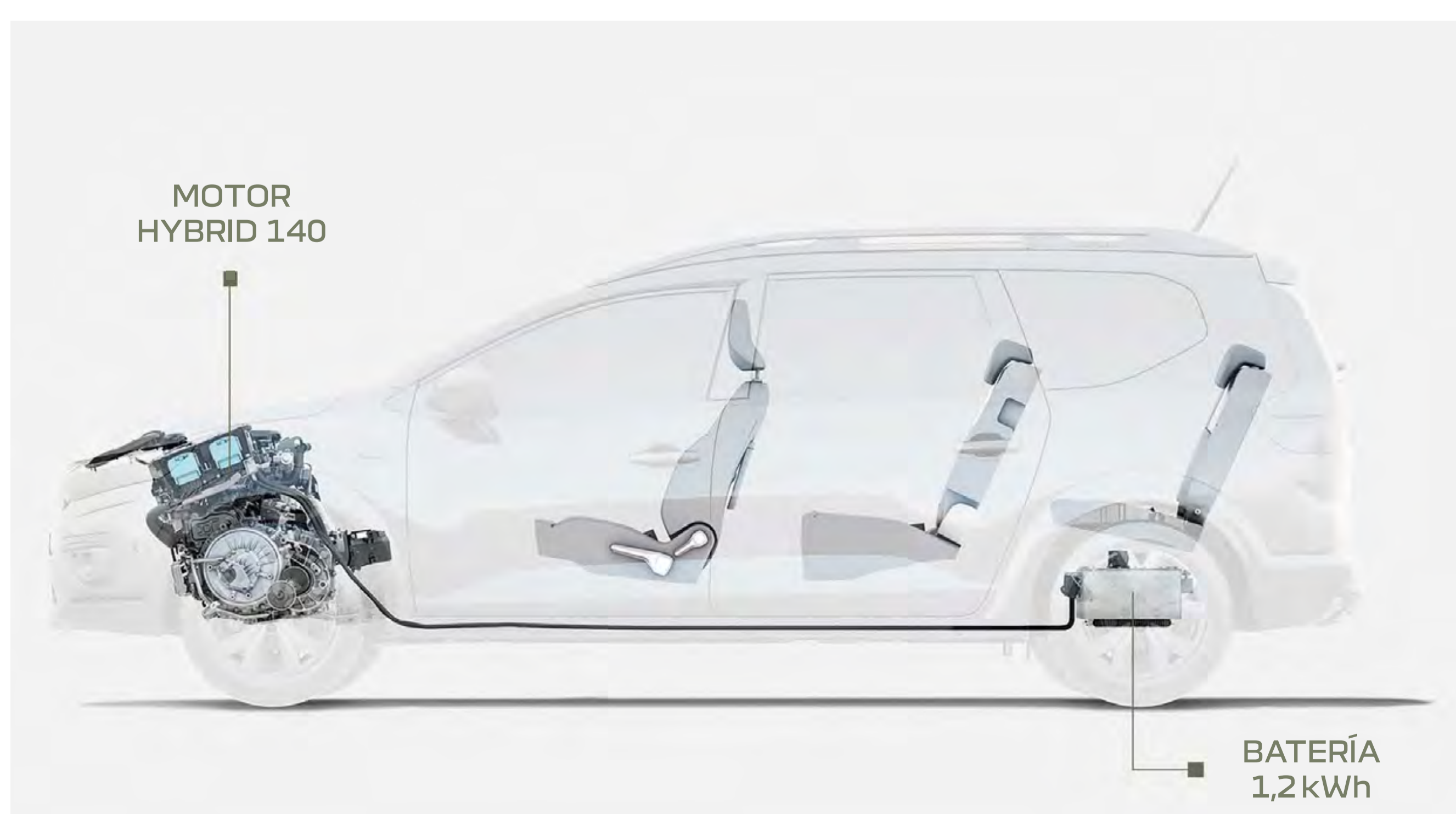
MODULARIDAD RÉCORD

Sea cual sea tu proyecto para el día, Dacia Jogger ofrece un volumen y una polivalencia únicos en su género: asientos traseros en la tercera fila desmontables en versión 7 plazas, banqueta de 3 plazas abatible 1/3-2/3 en la segunda fila, y múltiples configuraciones posibles en 2, 3, 4, 5, 6 o 7 plazas a medida que tus necesidades cambian. ¡Una verdadera navaja suiza!

En cuanto al maletero, disfruta de un volumen de hasta 2 094 litros*, con una altura de carga que permite alojar todo lo que quieras llevar. Y su versión híbrida conserva todas las ventajas de habitabilidad y modularidad gracias a un ingenioso diseño que sitúa la batería bajo el suelo.

Confía en Dacia Jogger para simplificar tus aventuras, ya sean en ciudad o en los confines del mundo.

* 1 819 dm³ según la norma VDA, 5 plazas con asientos abatidos.



La versión híbrida tiene las mismas características de espacio y modularidad que otras motorizaciones

LA EVASIÓN HASTA EL FINAL DE LA NOCHE

Acércate a la naturaleza con el pack Sleep de la gama Dacia InNature. El kit consta de una caja tres en uno con una cama desplegable fácil de instalar. En menos de dos minutos, convierte tu Dacia Jogger en un dormitorio para dos.



Disfruta de una cómoda noche de sueño en un colchón de 190 x 130 cm. Se añaden estores opacos para garantizar la intimidad y la oscuridad. Tanto con la cama desplegada como cerrada, dispones de un compartimento portaobjetos de 220 litros. Una bandeja extraíble en la parte trasera también te permite hacer un pícnic fácilmente. ¿Necesitas un campamento base más espacioso? Una tienda de campaña se adapta al Jogger cuando el portón del maletero está abierto. Descubre la escapada hacia nuevos horizontes. El pack Sleep es compatible con todos los Joggers, tanto de 5 como de 7 plazas.



Estores opacos



Tienda de campaña exterior que se puede adaptar al Jogger



ELIGE TUS PREFERENCIAS MULTIMEDIA

Dacia Jogger integra tres ofertas multimedia completas, para que puedas elegir tu nivel de equipamiento: el ingenioso Media Control, que puedes controlar desde tu smartphone y se integra en el diseño del salpicadero, Media Display y su pantalla táctil de 8", y Media Nav con navegación.

Radio, música, conexión Bluetooth®, USB, telefonía, navegación, reconocimiento de voz... El sistema que elijas te proporcionará lo esencial y mucho más, incluso compatibilidad con Android Auto™ y Apple CarPlay™. En Media Nav también está disponible la replicación de smartphones a través de wi-fi. Además, disfruta de un sonido envolvente gracias al tratamiento de audio Arkamys® y a los seis altavoces distribuidos por el habitáculo, en función de las versiones.

Android Auto™ es una marca de Google Inc.
Apple CarPlay™ es una marca de Apple Inc.



Media Control



Media Display

CONDUCE CON TOTAL SEGURIDAD



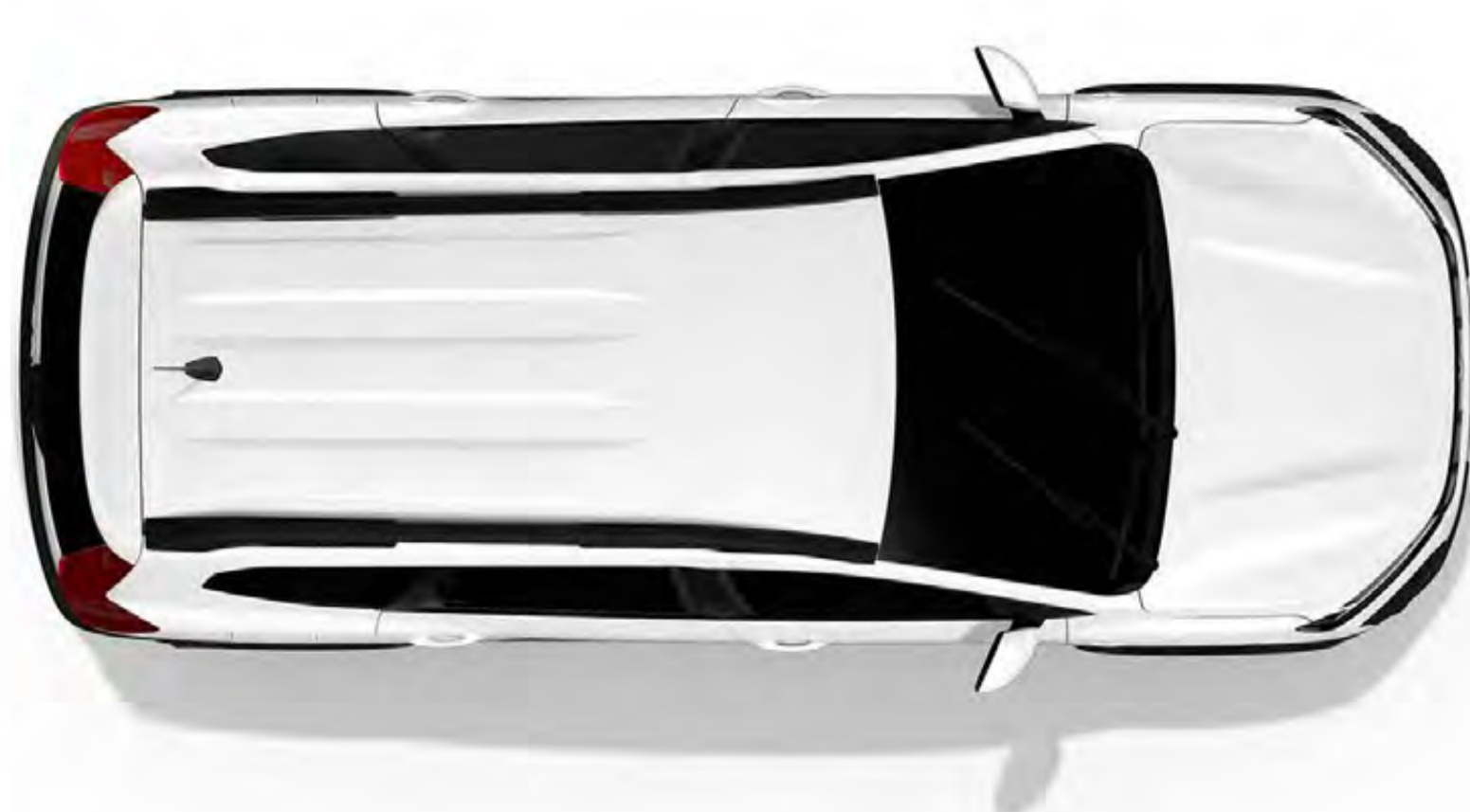
Detector de ángulo muerto



Regulador de velocidad



Ayuda al aparcamiento delantero y trasero



Sistema de frenado activo de emergencia

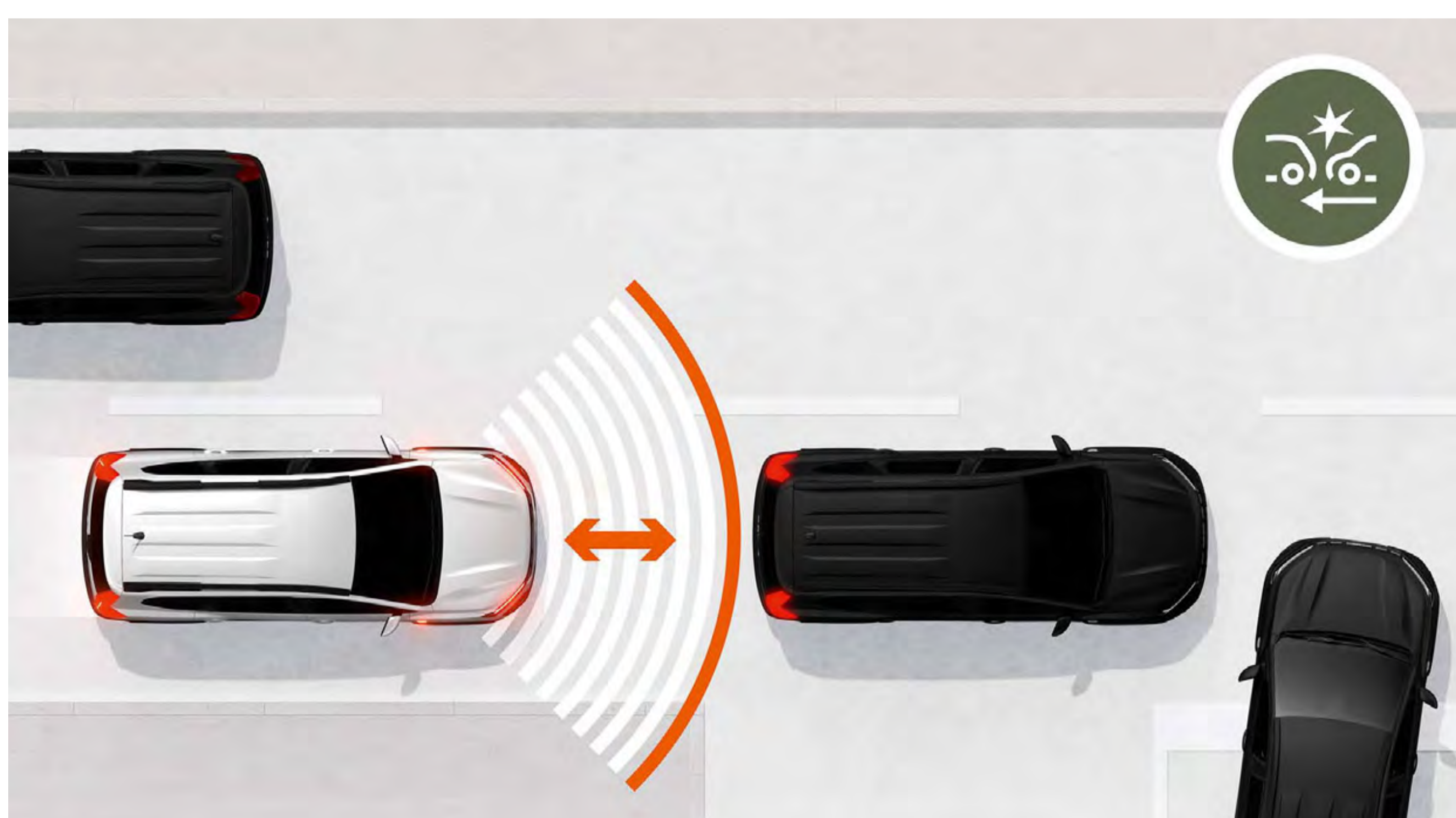


Ayuda al arranque en pendiente



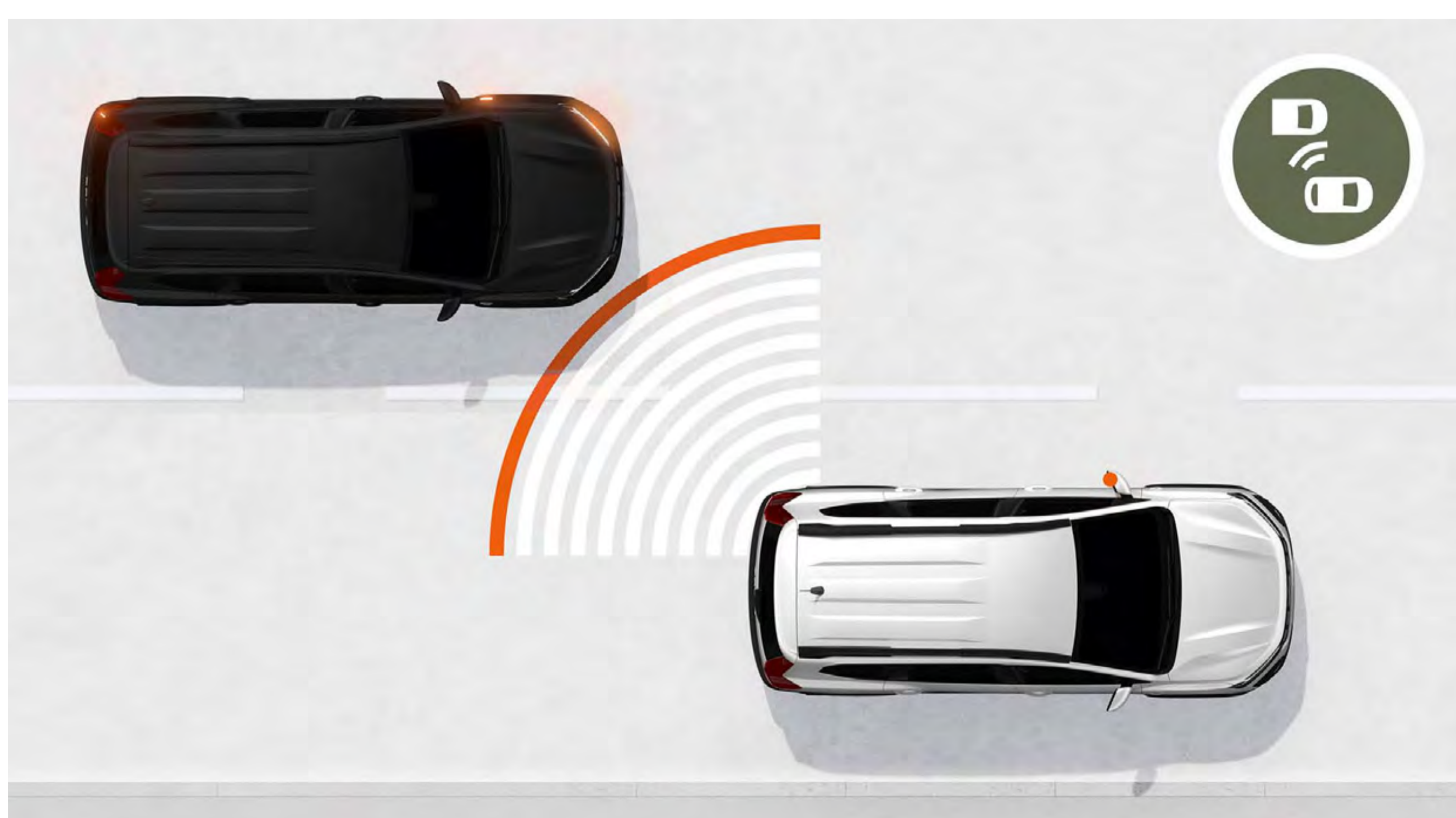
Limitador de velocidad

La seguridad siempre está en el centro de las preocupaciones de Dacia. Construido sobre la base de la última plataforma diseñada para nuestros vehículos, Dacia Jogger tiene la estructura de la carrocería reforzada y asistentes de nueva generación para simplificar la conducción. Conduce sin preocupaciones.



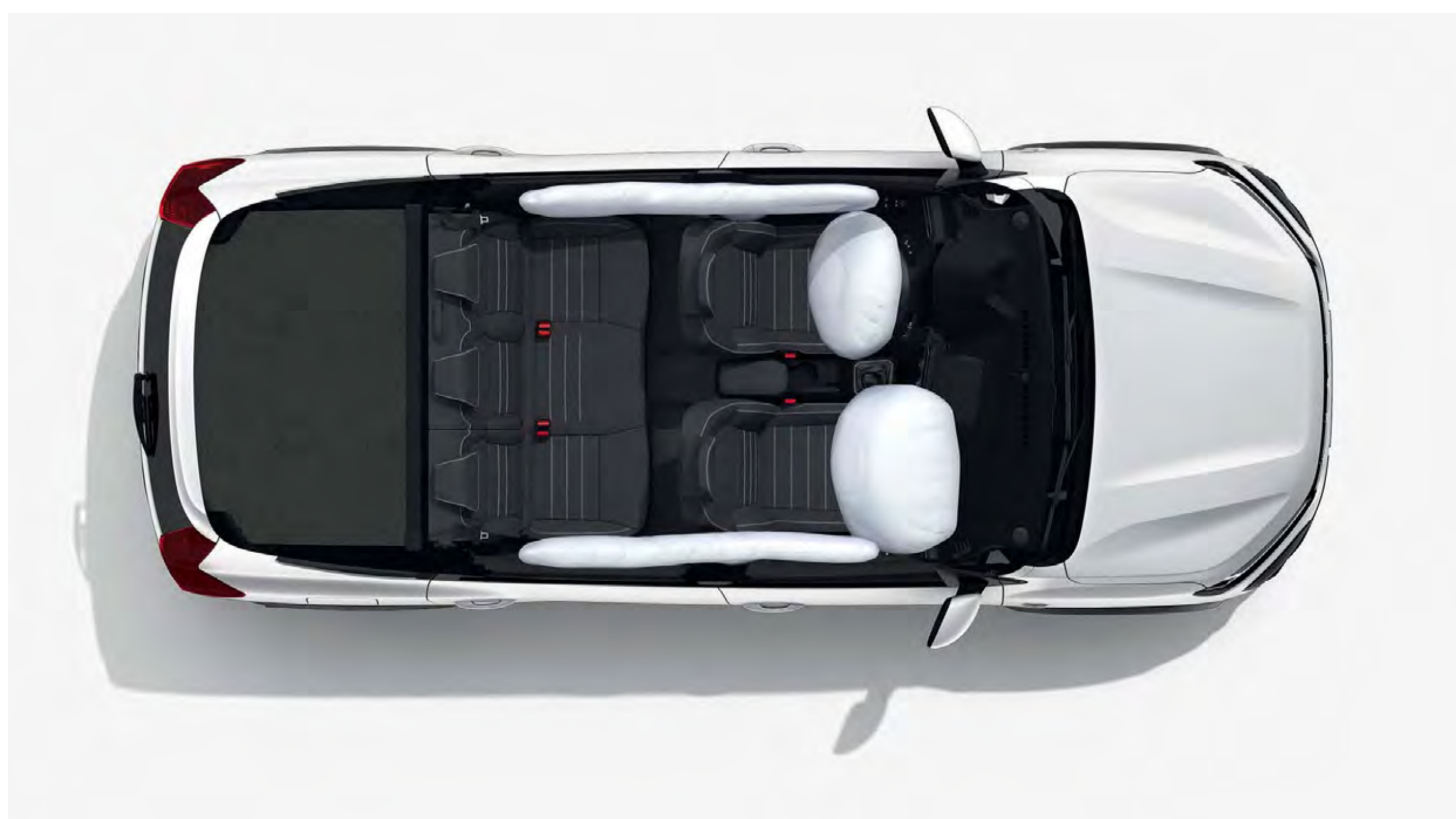
FRENADA DE EMERGENCIA ASISTIDA

Este sistema equipado con radar delantero, que se activa a entre 7 km/h y 170 km/h, vigila tu distancia con el vehículo de delante. Si reduce la velocidad o se detiene, te informa mediante una doble advertencia, acústica y luminosa. La frenada se refuerza automáticamente en caso de que reacciones tarde o no reacciones.



DETECTOR DE ÁNGULO MUERTO

Se activa a partir de 30 km/h, para avisarte automáticamente de la presencia de vehículos situados fuera de tu campo de visión mediante señales luminosas en los retrovisores exteriores.



AIRBAGS

La nueva generación de airbags Dacia está equipada con captadores de presión de puerta y un acelerómetro que ofrecen una detección precoz de colisiones laterales. Los airbags de cortina y laterales se despliegan con mayor rapidez para una protección óptima del abdomen, el tórax y la cabeza.

[HAZ CLIC Y CONFIGURA](#)

[VOLVER AL RESUMEN](#)

DESCUBRE LOS EQUIPAMIENTOS

COLORES



AMBIENTES



ACCESORIOS



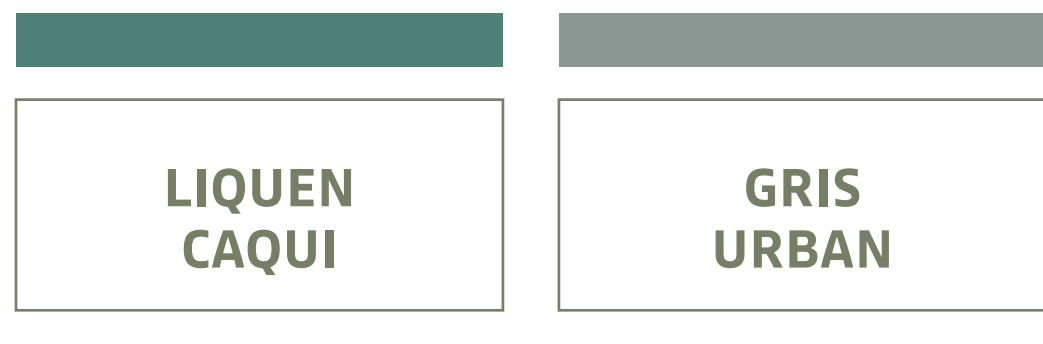
EQUIPAMIENTOS Y OPCIONES



DIMENSIONES



COLORES



NARANJA TERRACOTA⁽¹⁾



VERDE CEDRO^{(1)*}



BLANCO GLACIAR⁽²⁾



NEGRO NACARADO⁽¹⁾



GRIS PIZARRA⁽¹⁾



LIQUEN CAQUI⁽²⁾



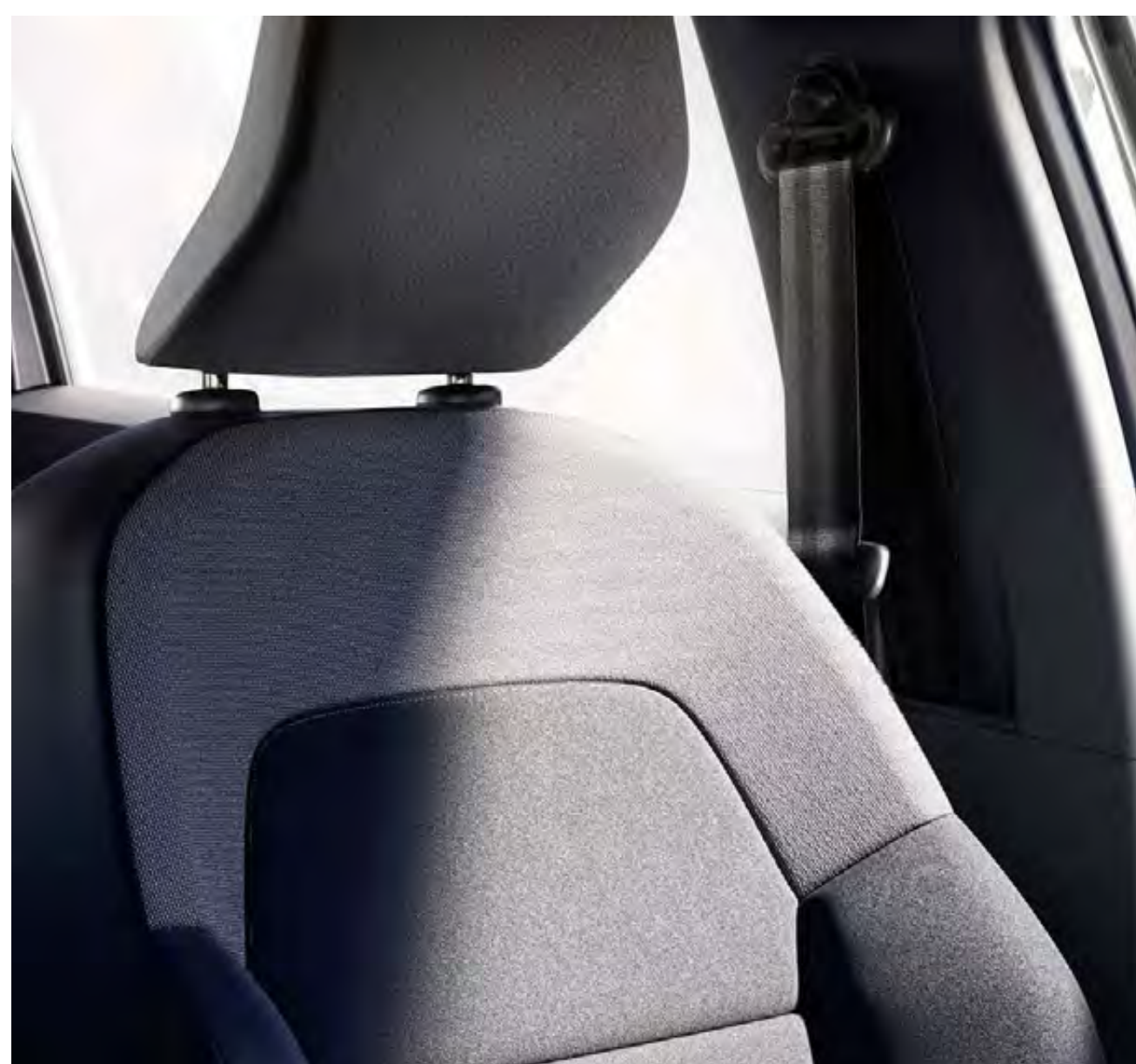
GRIS URBAN⁽²⁾

(1) Pintura metalizada. (2) Pintura opaca.
* Disponible solamente en el acabado EXTREME.

DESCARGAR DACIA AR

AMBIENTES

ESSENTIAL



PRINCIPALES EQUIPAMIENTOS ESSENTIAL

PRESENTACIÓN EXTERIOR

- Nueva calandra con el nuevo logotipo Dacia y decoración en blanco
- Firma luminosa y luces de día de LED con encendido automático
- Tiradores de puerta exteriores de color negro
- Retrovisores exteriores negros
- Barras de techo longitudinales fijas
- Parachoques delanteros y traseros del color de la carrocería
- Embellecedores de 41 cm (16") Miliana
- Distancia al suelo sobreelevada
- Protecciones delantera y trasera negras

PRESENTACIÓN INTERIOR

- Contorno de los aireadores de color gris
- Banqueta trasera abatible 1/3-2/3 (asiento y respaldo)
- Tiradores de puerta interiores de color negro
- Bandeja de maletero
- Tapicería específica Essential
- Ordenador de a bordo digital de 3,5"

CONDUCCIÓN Y APARATOS DE CONTROL

- Dirección asistida eléctrica
- Ayuda al arranque en pendiente
- Stop & Start, ECO mode
- Limitador de velocidad

CONFORT

- Bloqueo automático de las puertas en marcha
- Bloqueo eléctrico de las puertas con mando a distancia
- Elevalunas eléctricos delanteros
- Toma USB, toma de 12 V delantera
- Volante y asiento conductor regulables en altura
- Climatización manual

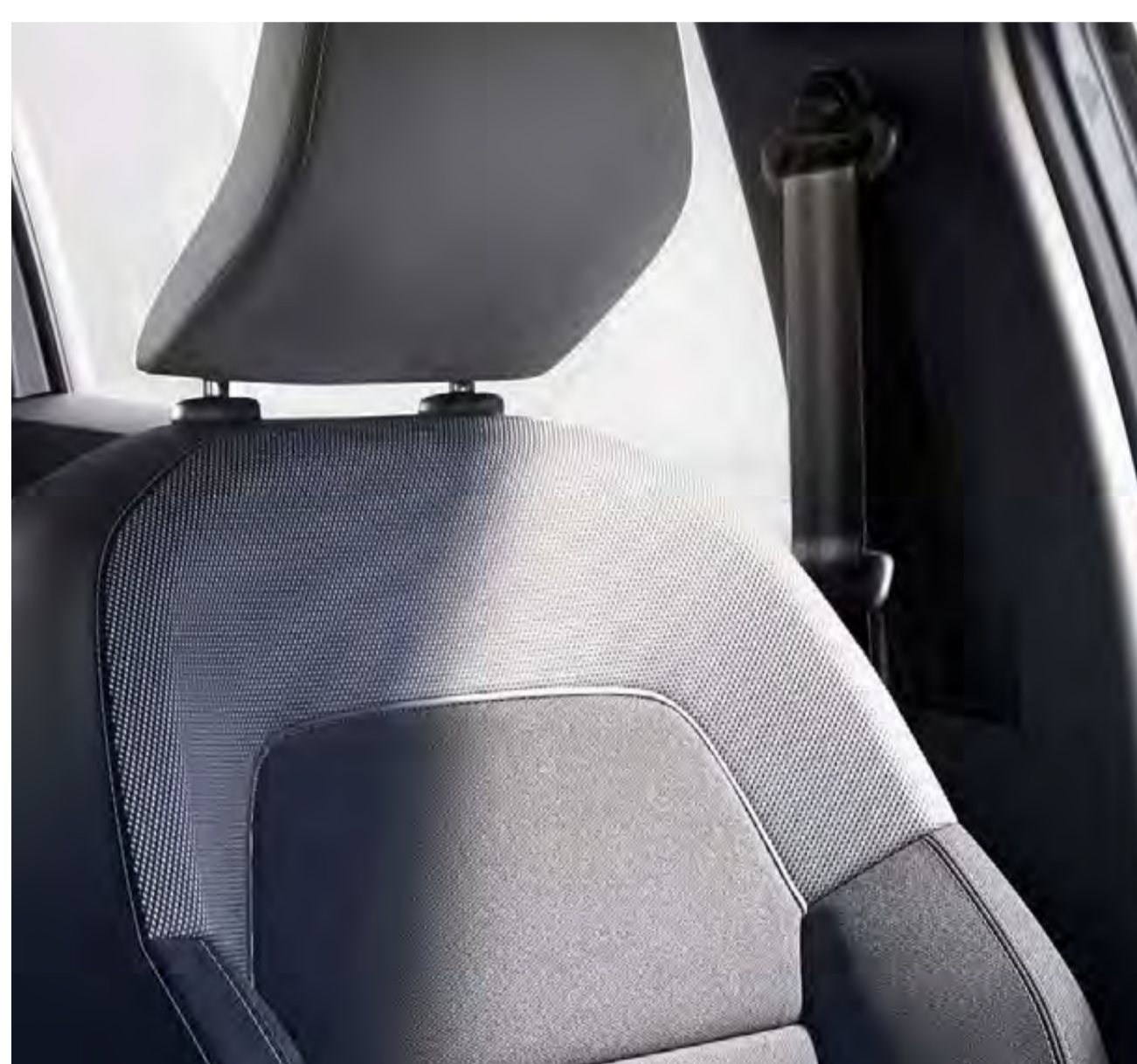
AUDIO

- Media Control: radio DAB con mandos en el volante, visualización integrada en la pantalla del ordenador de a bordo, soporte para smartphone fijo en el salpicadero, 2 altavoces delanteros, conexión Bluetooth®, aplicación móvil Dacia Media Control

OPCIONES

- Pack Confort: volante regulable en altura y profundidad, regulador-limitador de velocidad y ayuda al aparcamiento trasero

EXPRESSION



PRINCIPALES EQUIPAMIENTOS EXPRESSION = ESSENTIAL +

PRESENTACIÓN EXTERIOR

- Tiradores de puerta exteriores en el tono de la carrocería
- Retrovisores exteriores en el tono de la carrocería con ajuste eléctrico
- Barras de techo modulares
- Faros antiniebla con moldura decorativa negro brillante
- Protecciones delanteras y traseras en Gris

PRESENTACIÓN INTERIOR

- Rejillas de ventilación de color blanco
- Apoyabrazos del conductor fijado al asiento⁽¹⁾
- Tiradores de puerta interiores en Gris Acero
- Elementos decorativos interiores de color gris
- Tapicería específica Expression
- Tejido en el salpicadero y los apoyabrazos de las puertas delanteras
- Consola central alta con reposabrazos central delantero y espacio de almacenaje⁽²⁾
- Cuadro de instrumentos digital en color de 7"⁽²⁾

CONDUCCIÓN Y APARATOS DE CONTROL

- Regulador y limitador de velocidad
- Limpiaparabrisas con activación automática y sensor de lluvia
- Freno de parking automático⁽²⁾

CONFORT

- Volante Soft Feel regulable en altura y profundidad
- Elevallunas traseros eléctricos
- Tomas de 12 V delante y detrás
- Asiento del conductor regulable en altura
- Ayuda al aparcamiento trasero

AUDIO

- Media Display compatible con Android Auto™ y Apple CarPlay™ con replicación de smartphone a través de un cable USB (radio DAB con pantalla táctil de 8" y 4 altavoces)

OPCIONES

- Tarjeta manos libres⁽²⁾
- Climatización automática
- Pack City: cámara de visión trasera, ayuda al aparcamiento delantero y trasero, y detector de ángulo muerto
- Pack Navegación: pantalla táctil de 8" con navegación integrada, cartografía de Europa occidental + 3 años de actualización gratuita de la cartografía (2 veces al año), radio DAB, replicación de Apple CarPlay™ y Android Auto™ vía wifi, Bluetooth® y conexión USB y 6 altavoces
- Pack Easy⁽¹⁾: tarjeta manos libres, freno de parking automático, consola central alta con reposabrazos central y espacio de organización
- Rueda de repuesto⁽³⁾

(1) Disponible solamente en las motorizaciones ECO-G100 y TCe 100.

(2) Disponible solamente en la versión HYBRID 140.

(3) No disponible en las motorizaciones ECO-G 100 y HYBRID 140.

Android Auto™ es una marca de Google Inc. Apple CarPlay™ es una marca de Apple Inc.

EXTREME



PRINCIPALES EQUIPAMIENTOS EXTREME = EXPRESSION +

PRESENTACIÓN EXTERIOR

- Diseño outdoor específico con protecciones de puerta y adhesivos laterales con motivos topográficos
- Decoración Marrón Cobre: retrovisores exteriores, logotipo Jogger en las barras del techo, moldura decorativa antiniebla, retrovisores exteriores Marrón Cobre, logotipo Dacia en el portón trasero
- Llantas de aluminio de 41 cm (16") negras Mahalia Black con logotipo Marrón Cobre
- Antena tiburón negro brillante

PRESENTACIÓN INTERIOR

- Tapicería mixta TEP MicroCloud fácilmente lavable con respaldos en color Marrón Cobre y relieve con el emblema Dacia
- Decoración Marrón Cobre: molduras decorativas en los paneles de las puertas y rejillas de ventilación
- Salpicadero y apoyabrazos de las puertas delanteras de TEP MicroCloud fácilmente lavable
- Alfombrillas de caucho en la parte delantera y trasera (incluida la tercera fila) y umbral de puerta con motivos topográficos
- Tirador interior de puertas gris acero
- Bandejas tipo avión para los asientos de la segunda fila

CONDUCCIÓN Y APARATOS DE CONTROL

- Función Extended Grip

CONFORT

- Climatización automática
- Cámara de visión trasera
- Tarjeta manos libres
- Soporte para smartphone extraíble
- Cuadro de instrumentos digital en color de 7"⁽¹⁾

AUDIO

- Media Nav: pantalla táctil de 8" con navegación integrada, cartografía de Europa occidental + 3 años de actualización gratuita de la cartografía (2 veces al año), radio DAB, replicación vía wifi de Apple CarPlay™ y Android Auto™, Bluetooth® conexión USB y 6 altavoces

(1) Disponible solamente en la versión HYBRID 140.

Android Auto™ es una marca de Google Inc. Apple CarPlay™ es una marca de Apple Inc.

**EXTREME GO
DISPONIBLE ÚNICAMENTE CON LA OFERTA UP&GO**

UP&GO

**AÚN MEJOR
AÚN MÁS RÁPIDO**

UP & GO es un Jogger en acabado EXTREME con todo el equipamiento de serie. Sin opciones que añadir, ya está todo incluido. Solo tienes que elegir lo esencial:

la motorización y el color de la carrocería.



EQUIPAMIENTOS

Versiones totalmente equipadas.



ENTREGA ACELERADA

¡Recibe tu Dacia en uno plazo reducido!



Y COMO SIEMPRE A PRECIO DACIA

¡Siempre saldrás ganando!

EQUIPAMIENTO

- Todo incluido de serie

MOTORIZACIÓN

Puedes elegir entre el motor GLP ECO-G o el TCE 110

COLORES

Elige el color que prefieras entre los 7 que ofrece Dacia Jogger:

- Naranja Terracota⁽¹⁾
- Verde Cedro⁽¹⁾
- Blanco Glaciar⁽²⁾
- Negro Nacarado⁽¹⁾
- Gris Pizarra⁽¹⁾
- Gris Urban⁽²⁾
- Líquen Caqui⁽²⁾

(1) Pintura metalizada.

(2) Pintura opaca.

HAZ CLIC Y CONFIGURA

VOLVER AL RESUMEN

ACCESORIOS



Imagen no contractual

PORTABICICLETAS EN SISTEMA DE REMOLCADO - 3 BICICLETAS - 13 ENGANCHES

Este portabicicletas con capacidad para tres bicicletas te ofrece la máxima sencillez. Es rápido de fijar al sistema de remolcado y no requiere ningún ajuste, lo que lo convierte en la solución ideal para un uso frecuente.



PORTABICICLETAS EN LAS BARRAS DE TECHO MODULARES

Fijación rápida a las barras de techo. Es la forma más cómoda y segura de transportar tu bicicleta. La opción idónea para mantener una buena visibilidad trasera y disponer de un acceso libre al maletero y al enganche.



ALERÓN DE TECHO

Acentúa el carácter deportivo de tu vehículo.



FALDILLAS DE PROTECCIÓN

Protege los bajos de la carrocería de tu vehículo de las salpicaduras de agua, barro y gravilla. Juego de 2 faldillas.



CARGADOR DE SMARTPHONE POR INDUCCIÓN

Un accesorio ingenioso que te facilita la vida gracias a la práctica carga por inducción, fácil y rápida. Hay dos posibilidades de fijación: en aireador o en soporte.



APOYABRAZOS CON ESPACIO DE ORGANIZACIÓN Y PORTAVASOS

Disfruta de confort y espacio de organización adicionales gracias a este apoyabrazos ajustable en altura.



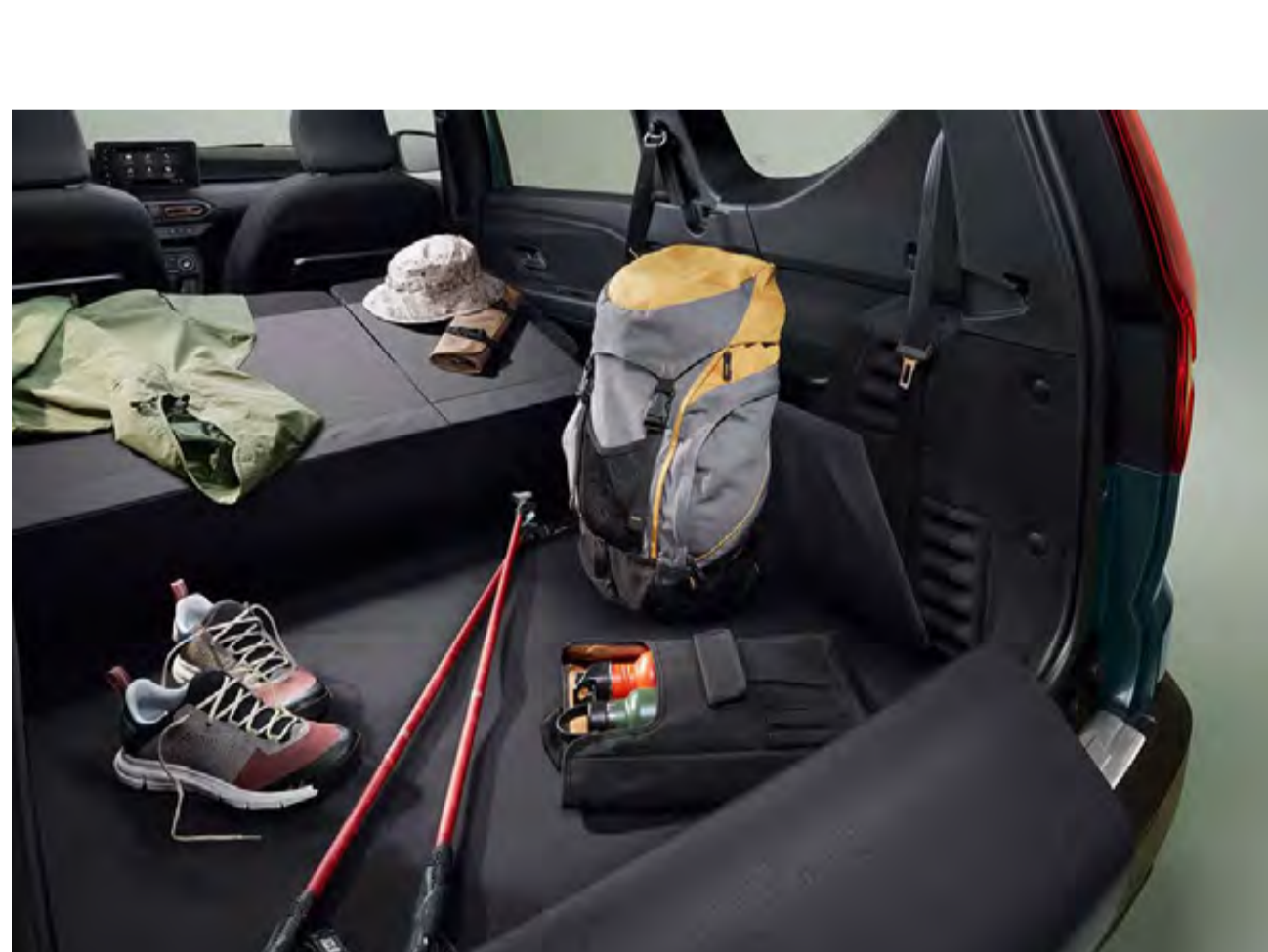
FUNDA DE ALMACENAMIENTO PARA ASIENTO DE LA TERCERA FILA

Diseñado en exclusiva para el asiento adicional de la tercera fila. Te permite guardarlo y protegerlo cuando no lo estás usando, además de transportarlo o almacenarlo fácilmente.



UMBRALES DE PUERTA DELANTEROS Y ALFOMBRILLAS TEXTILES CONFORT

Cuida la entrada a bordo y protege con estos umbrales con acabado negro lacado y la firma Jogger. Completa el conjunto con un juego a medida de alfombrillas que se acoplan de forma sencilla con dos clips de seguridad que no interfieren con los pedales.



PROTECCIÓN DE MALETERO EASYFLEX

Cubre todo el maletero para transportar objetos voluminosos y sucios. La protección antideslizante se pliega y despliega para adaptarse a la posición de los asientos.



BANDEJA DE MALETERO TERMOFORMADA

Una bandeja impermeable que se ajusta como un guante a la forma del maletero y permite transportar objetos mojados o llenos de barro sin manchar la moqueta. Un diseño inteligente, con los bordes elevados y fácil de limpiar que se instala en un abrir y cerrar de ojos.

[DESCARGA EL CATÁLOGO DE ACCESORIOS](#)

EQUIPAMIENTOS & OPCIONES

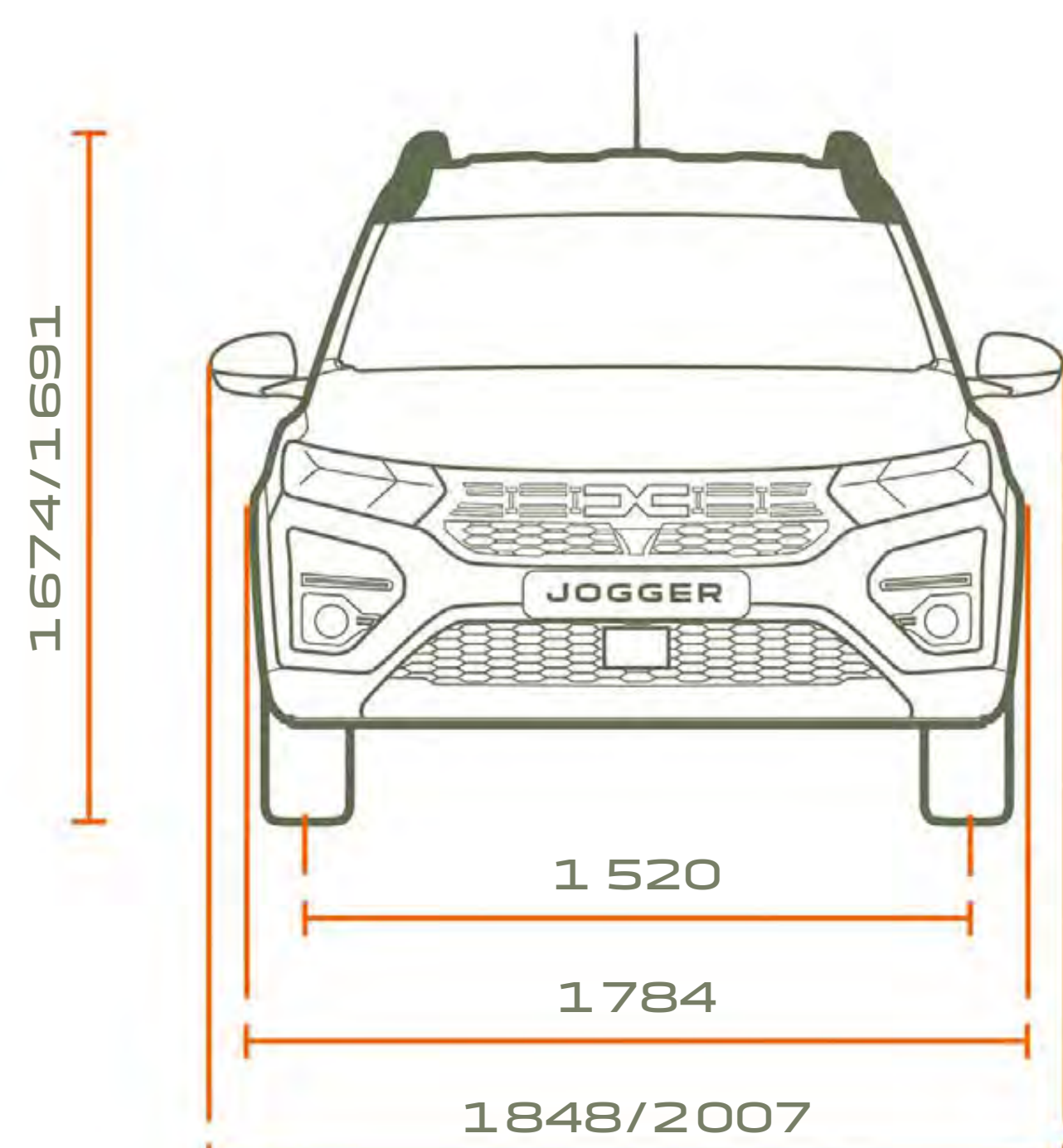
	ESSENTIAL	EXPRESSION	EXTREME
EXTERIOR			
Firma luminosa de LED y luces de día con encendido automático de LED	•	•	•
Calandra negra con logotipo Dacia	Blanco	Blanco	Blanco
Letras Dacia parte trasera	Blanco	Blanco	Marrón Cobre
Parachoques delantero y trasero	Tono carrocería	Tono carrocería	Tono carrocería
Protecciones delantera y trasera	Negro	Gris	Gris
Adhesivos de protección lateral/adhesivo de tipo snorkel	-/-	Negro/-	Diseño específico Extreme/•
Tiradores de puerta exteriores	Negro	Tono carrocería	Tono carrocería
Retrovisores exteriores	Negro	Tono carrocería	Marrón Cobre
Barras del techo longitudinales	•	-	-
Barras de techo longitudinales modulares	-	•	•
Antena tipo tiburón de color Negro Brillante	-	-	•
INTERIOR			
Tiradores interiores de puerta	Negro	Gris	Gris
Revestimiento en el salpicadero y apoyabrazos en las puertas delanteras / embellecedor en los paneles de las puertas delanteras	-/-	Tejidos/-	TEP MicroCloud/ Marrón Cobre
Respaldo y cojín del asiento de la banqueta trasera abatibles y fraccionables 1/3- 2/3	•	•	•
Volante Soft Feel y pieza decorativa de color gris acero	-	•	•
Alfombrilla de caucho con inscripción Dacia y umbral de puerta delantera	-	-	•
SEGURIDAD ACTIVA Y PASIVA			
ABS (sistema antibloqueo de ruedas) + AFU (asistencia al frenado de urgencia)	•	•	•
Frenado automático de emergencia (AEBS) interurbano	•	•	•
ESP (Electronic Stability Program) + HSA (ayuda al arranque en pendiente)	•	•	•
Llamada de emergencia (E-call)	•	•	•
Airbag frontal del conductor/airbag frontal del pasajero desactivable	•/•	•/•	•/•
Airbags laterales de tórax y cortina de cabeza (delantera + trasera)	•	•	•
Cinturones de seguridad delanteros y traseros laterales con pretensor y limitador de esfuerzo	•	•	•
Ayuda al arranque en pendiente	•	•	•
Ayuda al aparcamiento trasero	○	•	-
Ayuda al aparcamiento delantero y trasero	-	○	•
Cámara de visión trasera	-	○	•
Detector de ángulo muerto	-	○	•
Freno de parking eléctrico y reposabrazos con espacio de almacenamiento	-	○/• (híbrido)	•
Tarjeta manos libres	-	○	•
CONDUCCIÓN Y APARATOS DE CONTROL			
Detección de presión de los neumáticos	•	•	•
Sistema de fijación ISOFIX para asiento para niños en las plazas laterales traseras de la segunda fila	•	•	•
Dirección asistida eléctrica	•	•	•
Stop & Start, ECO Mode	•	•	•
Ordenador de a bordo: distancia recorrida, velocidad media, autonomía, consumo medio (incluso en GLP)	•	•	•
Limitador de velocidad con señalización acústica/ regulador de velocidad	•/•	•/•	•/•
Función Extended Grip	-	-	•
VISIBILIDAD			
Faros antiniebla	-	•	•
Retrovisores exteriores con ajuste eléctrico	-	•	•
CONFORT			
Climatización manual	•	•	-
Climatización automática	-	○	•
Limpiaparabrisas automático con sensor de lluvia	-	•	•
Bloqueo de las puertas eléctrico y automático en marcha	•	•	•
Elevallunas delanteros eléctricos conductor y pasajero	•	•	•
Elevallunas por impulso en el lado del conductor (con función antipinzamiento), elevallunas delantero del pasajero (sin impulso)	-	•	•
Elevallunas traseros eléctricos	-	•	•
Volante regulable en altura y profundidad	•/•	•/•	•/•
Toma USB	•	•	•
Tomas de 12 V delantera y trasera	•/-	•/•	•/•
Bandejas tipo avión para segunda fila	-	-	•
AUDIO			
Media Control: radio DAB con mandos en el volante, visualización integrada en la pantalla del ordenador de a bordo, soporte para smartphone fijo en el salpicadero, 2 altavoces delanteros, conexión Bluetooth®, aplicación móvil Dacia Media Control	•	-	-
Media Display 8"^(1): radio DAB + replicación de smartphone a través del cable USB, conexión Bluetooth®, 4 altavoces, pantalla táctil de 8"	-	•	-
Media NAV^(1): navegación con MAP CARE (mapa de Europa Occidental + 6 actualizaciones gratuitas durante 3 años), radio DAB, replicación de smartphone a través de un cable USB o wi-fi, conexión Bluetooth®, 6 altavoces (4 altavoces + 2 tweeters), pantalla táctil de 8", 1 toma USB adicional en la parte inferior de la consola central	-	○	•

- : no disponible; • : disponible de serie; ○ : disponible en opción/pack. (1) compatible con Apple CarPlay™ y Android Auto™. Android Auto™ es una marca de Google Inc. Apple CarPlay™ es una marca de Apple Inc.

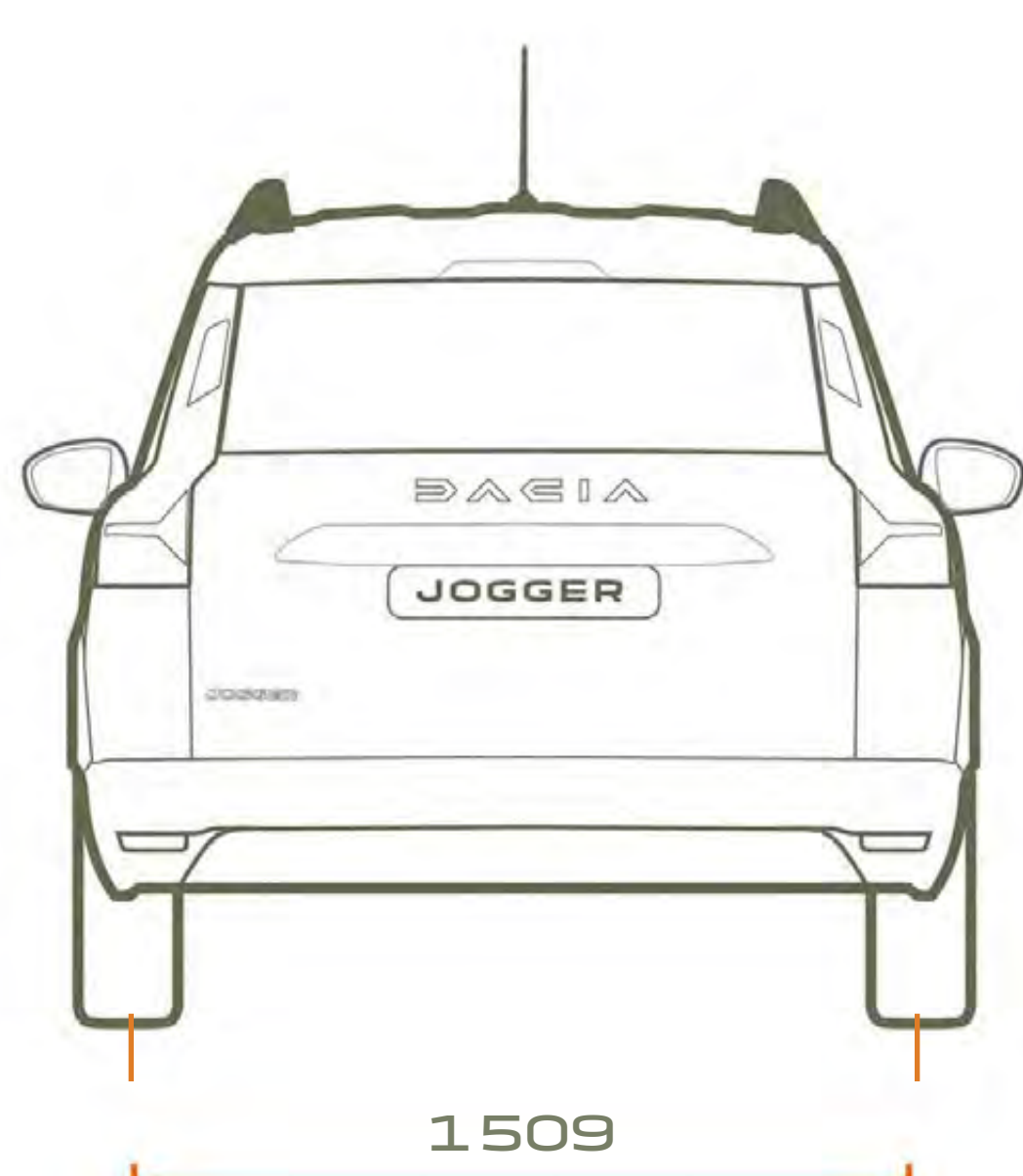
[HAZ CLIC Y CONFIGURA](#)

[VOLVER AL RESUMEN](#)

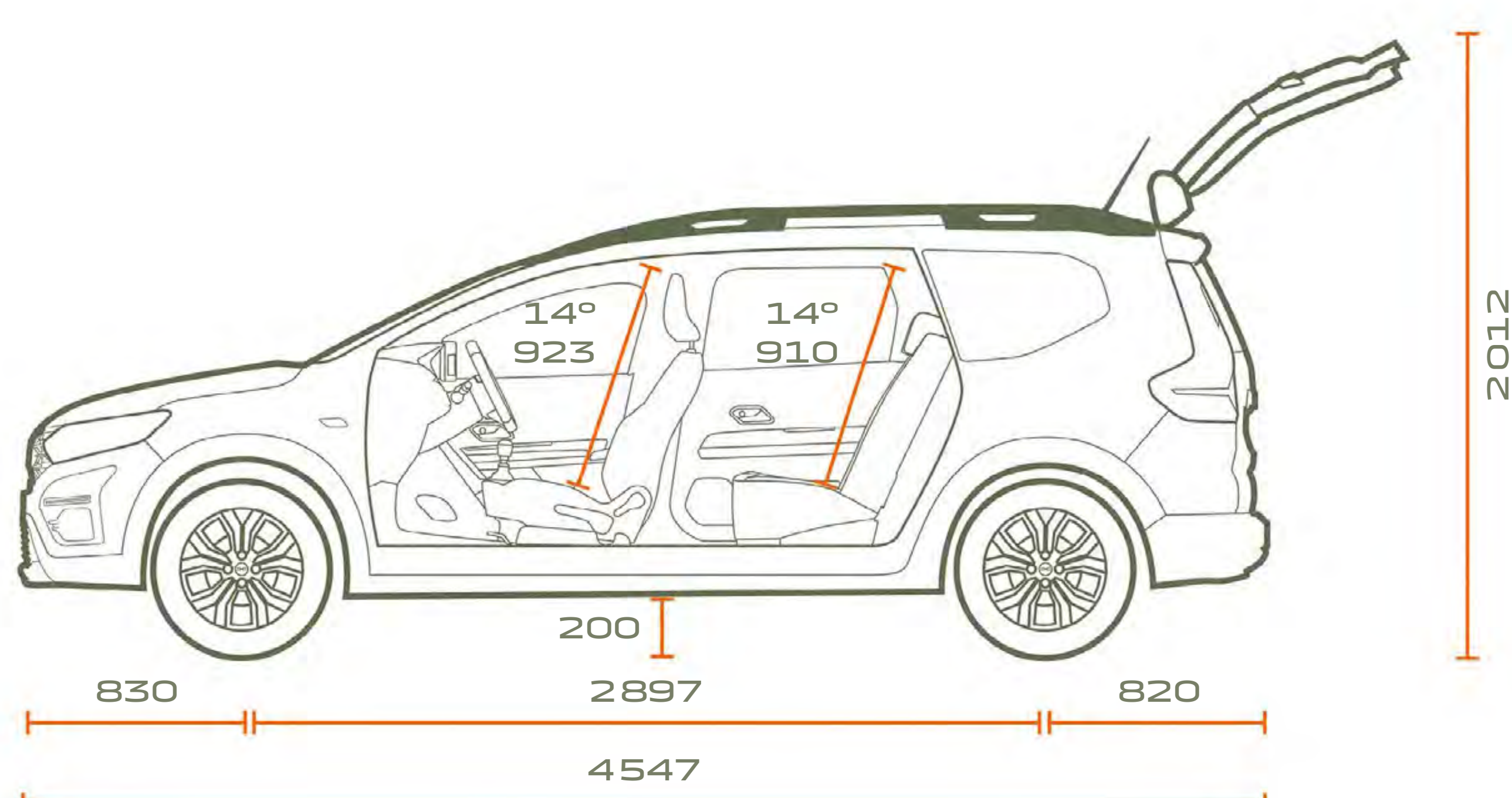
DIMENSIONES



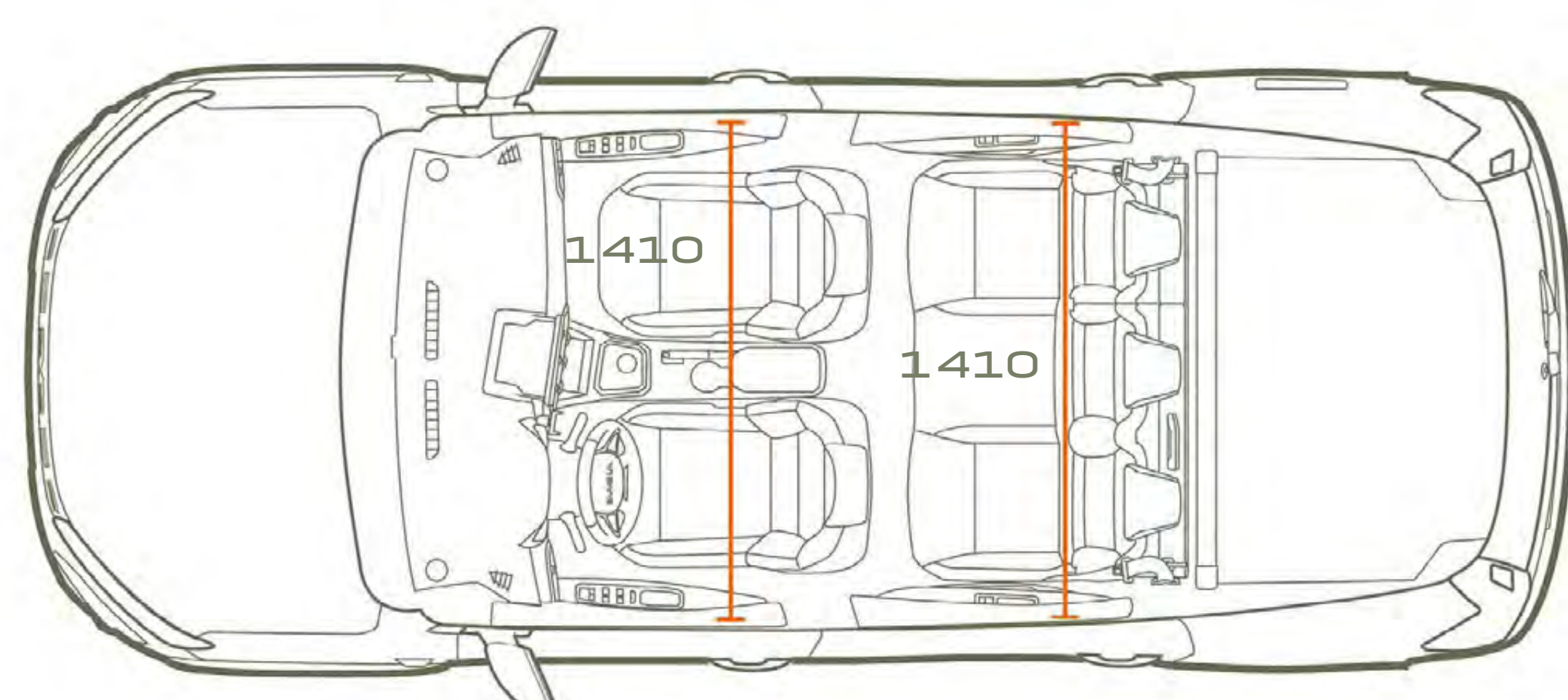
VISTA FRONTAL 5 Y 7 PLAZAS



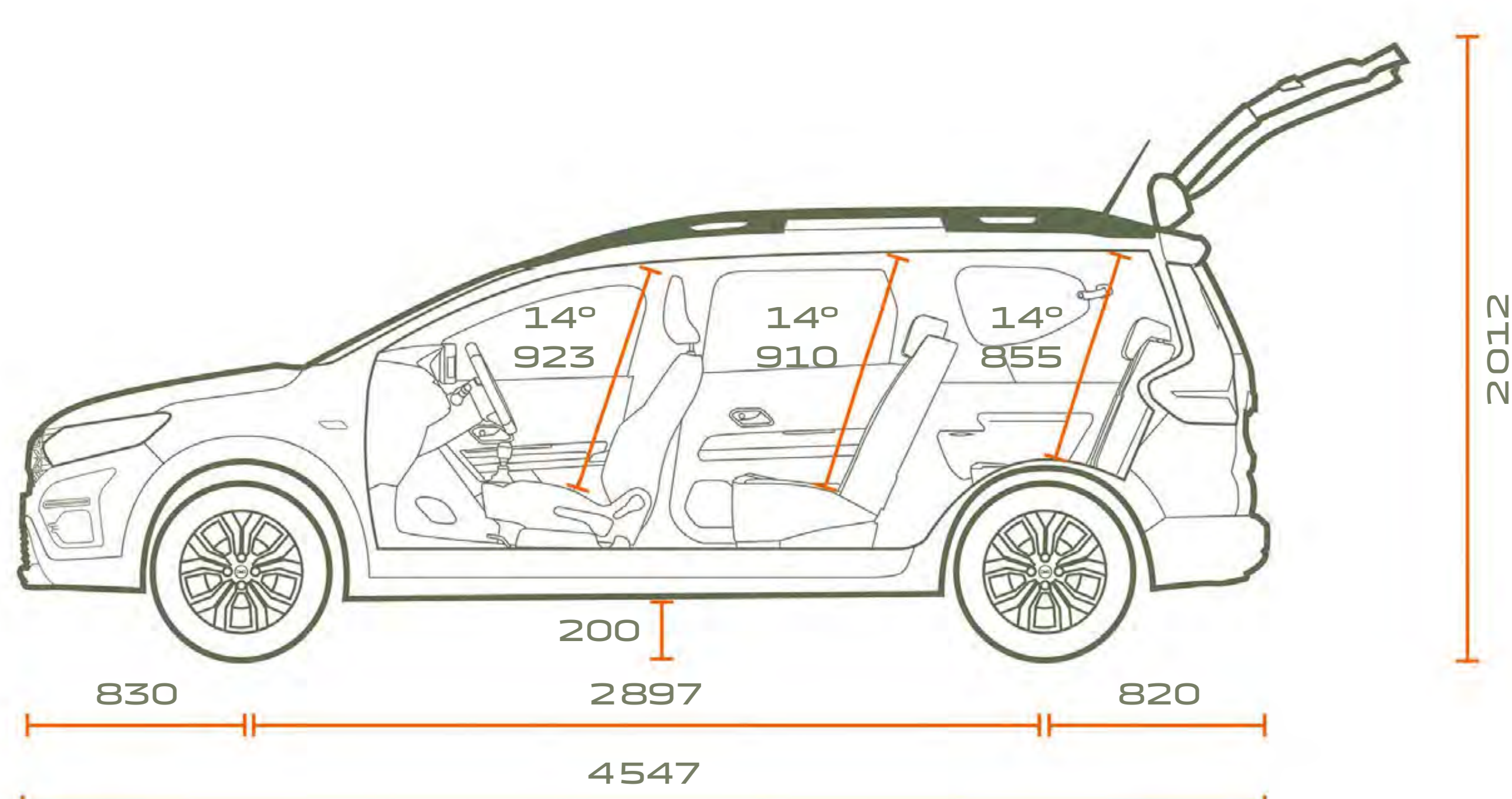
VISTA TRASERA 5 Y 7 PLAZAS



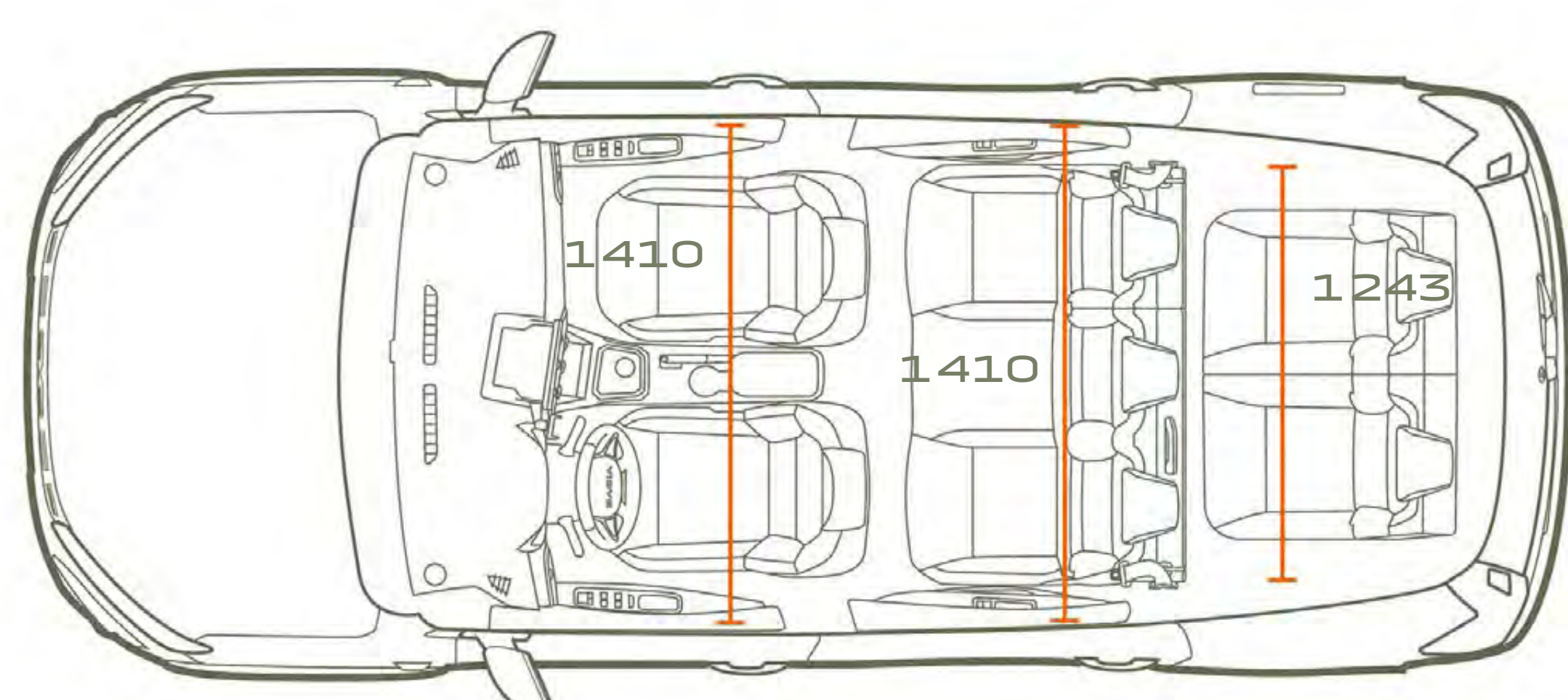
VISTA LATERAL 5 PLAZAS



VISTA SUPERIOR 5 PLAZAS



VISTA LATERAL 7 PLAZAS



VISTA SUPERIOR 7 PLAZAS

VOLUMEN DEL MALETERO (EN DM ³ - NORMA VDA / LITROS)	5 PLAZAS	7 PLAZAS
Volumen del maletero mínimo (norma ISO 3832)	708/829	160/212
Volumen del maletero máximo (norma ISO 3832)	1819/2094	1807/2085
Segunda fila en su sitio y tercera fila abatida	-	565/699
Segunda fila en su sitio y tercera fila retirada	-	696/820

UNA INCREÍBLE HISTORIA DE ÉXITO

En Dacia, ofrecemos vehículos prácticos y robustos, al mejor precio. Modelos con estilo, pero sin nada superfluo, equipados con las tecnologías más fiables, y todo a un precio imbatible. En quince años, hemos cambiado el panorama y revolucionado el mercado del automóvil.



PARA APRENDER MÁS

HAZ CLIC Y CONFIGURA

PIDE UNA PRUEBA

ENCUENTRA TU CONCESIONARIO



Accede a la cuenta de
DACIA en Facebook



Accede a la cuenta de
DACIA en YouTube



Accede a la cuenta de
DACIA en Instagram

Se ha hecho todo lo posible para que el contenido del presente folleto sea exacto y esté actualizado en la fecha de divulgación. Este documento se ha elaborado a partir de preseries o prototipos. De acuerdo con su política de mejora continua de los productos, Dacia se reserva el derecho a realizar en cualquier momento modificaciones de las especificaciones y de los vehículos y accesorios descritos y representados. Estas modificaciones se notifican a los concesionarios Dacia lo antes posible. Según los países de comercialización, las versiones pueden ser distintas y algunos equipamientos pueden no estar disponibles (de serie, como opción o como accesorio). Consulta en tu concesionario de la marca Dacia para recibir la información más reciente. Dados los límites propios del soporte, los colores reproducidos en este documento pueden diferir ligeramente de los colores reales de la pintura o los materiales de guarnecido interior. Todos los derechos reservados. Queda prohibida la reproducción en cualquier formato y por cualquier medio de la totalidad o una parte del presente folleto sin la autorización previa por escrito de Dacia.

Dacia recomienda 

PUBLICIS – CRÉDITOS DE FOTOGRAFÍA: BAM (Ben & Martin) ; A. Bernier ; P. Curtet ; Getty images ; Shutterstock ;
© RENAULT MARKETING 3D-COMMERCE – JULIO 2023